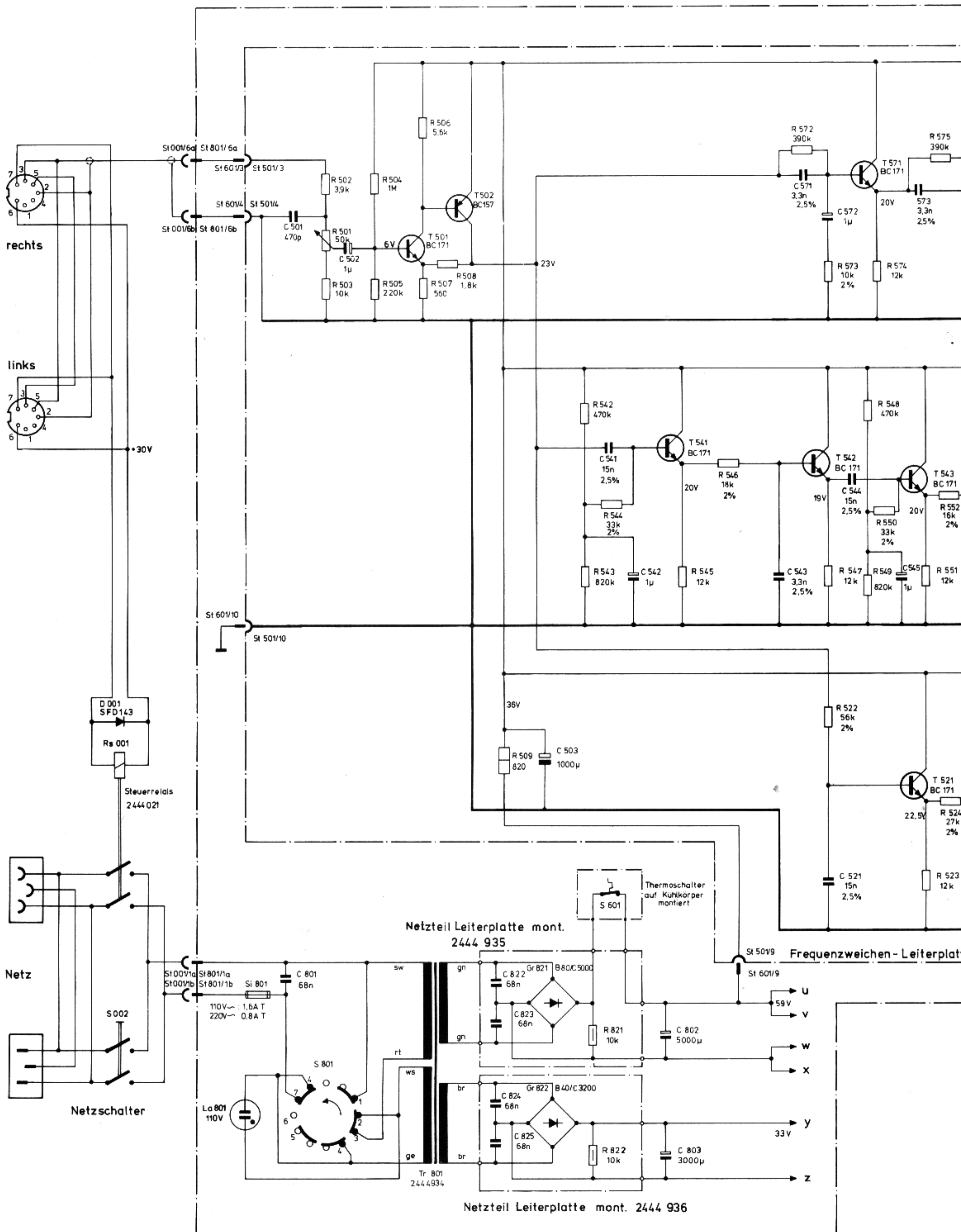
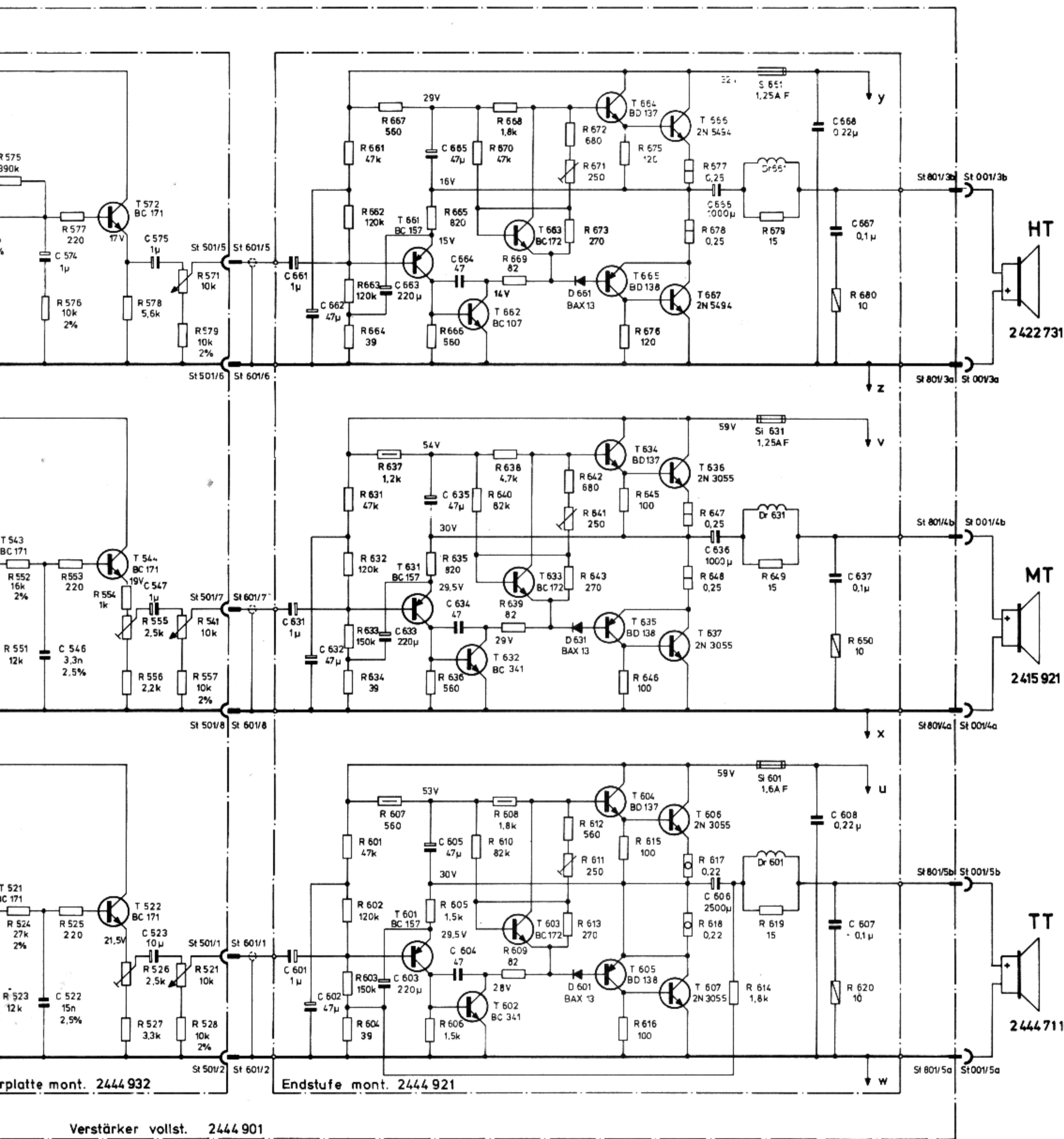


Stromlaufplan 2444071





Ab Geräte Nr. 11501

Die angegebenen Spannungen sind ohne Signal mit Messinstrument $R_i = 30k\Omega/V$ bei Netzspannung und einer Umgebungstemperatur von ca. $25^\circ C$ gemessen.
Spannungsangaben ohne Bezugslinien sind gegen Masse gemessen.

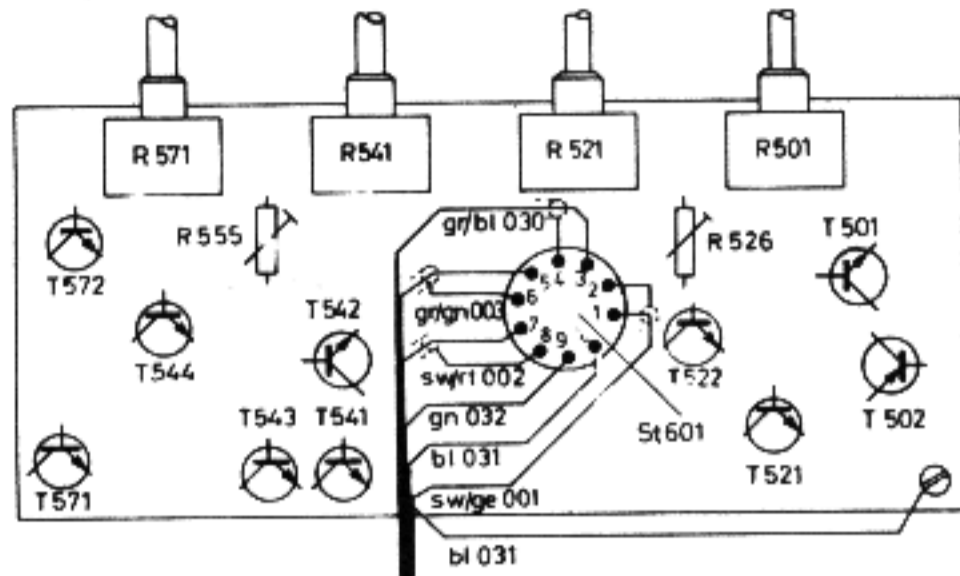
LV 1020

Änderungen vorbehalten!

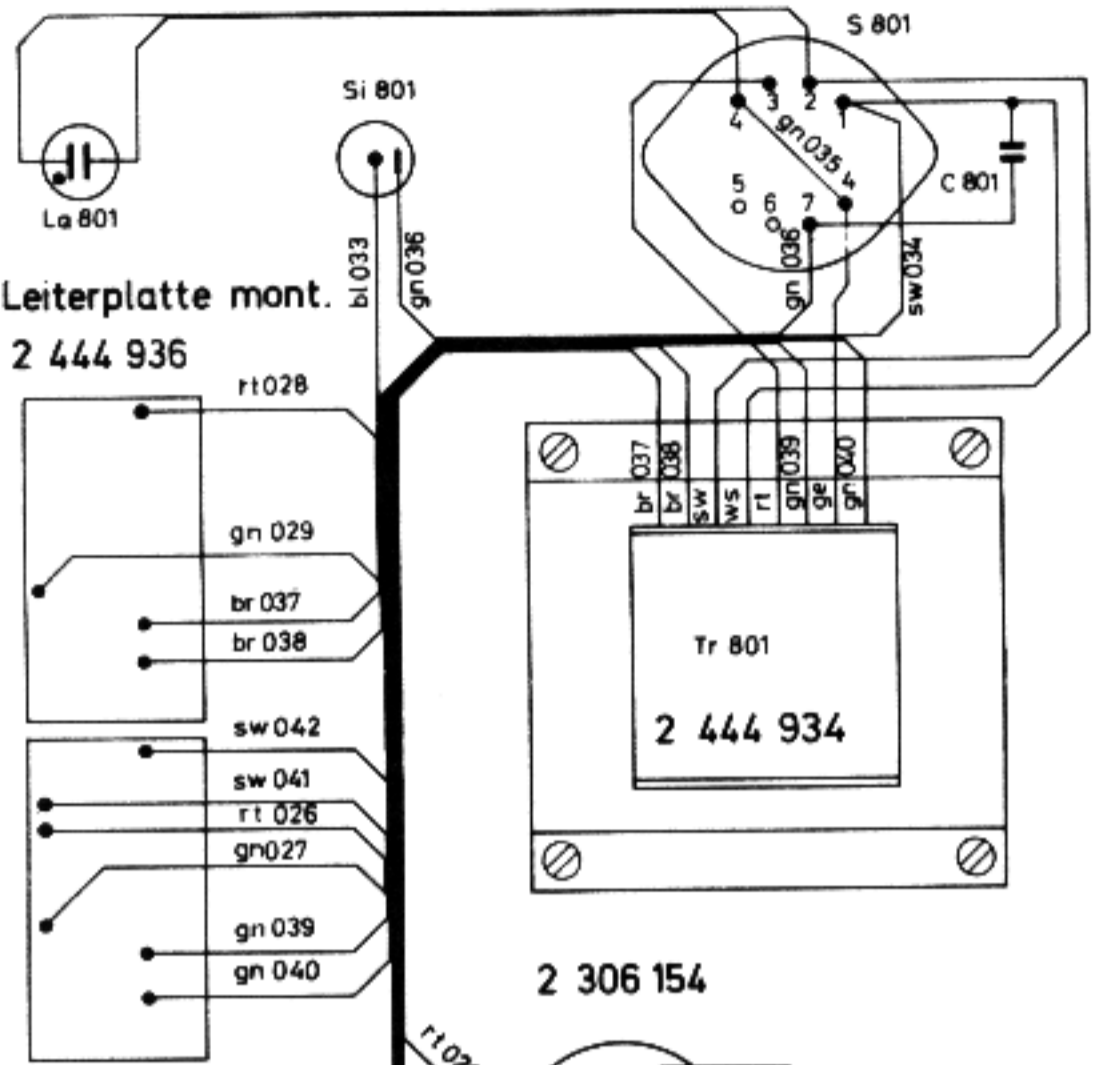
Lageplan 2444062

1 720 404

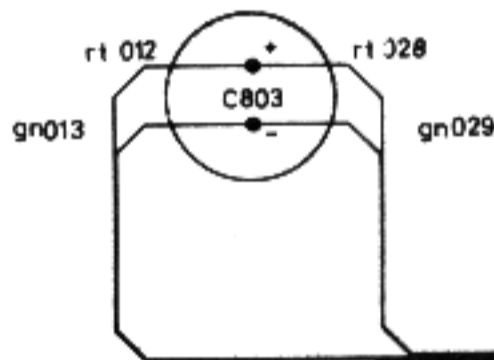
Frequenzweichen-Leiterplatte mont. 2 444 932



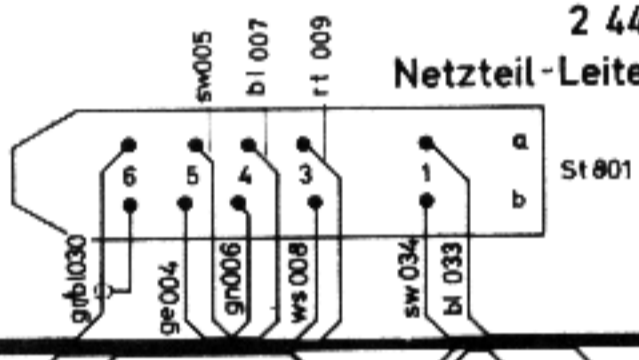
Netzteil-Leiterplatte mont. 2 444 936



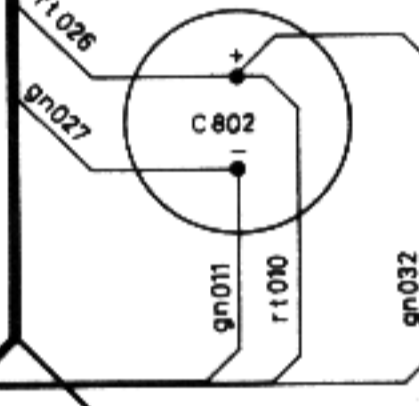
2 444 231



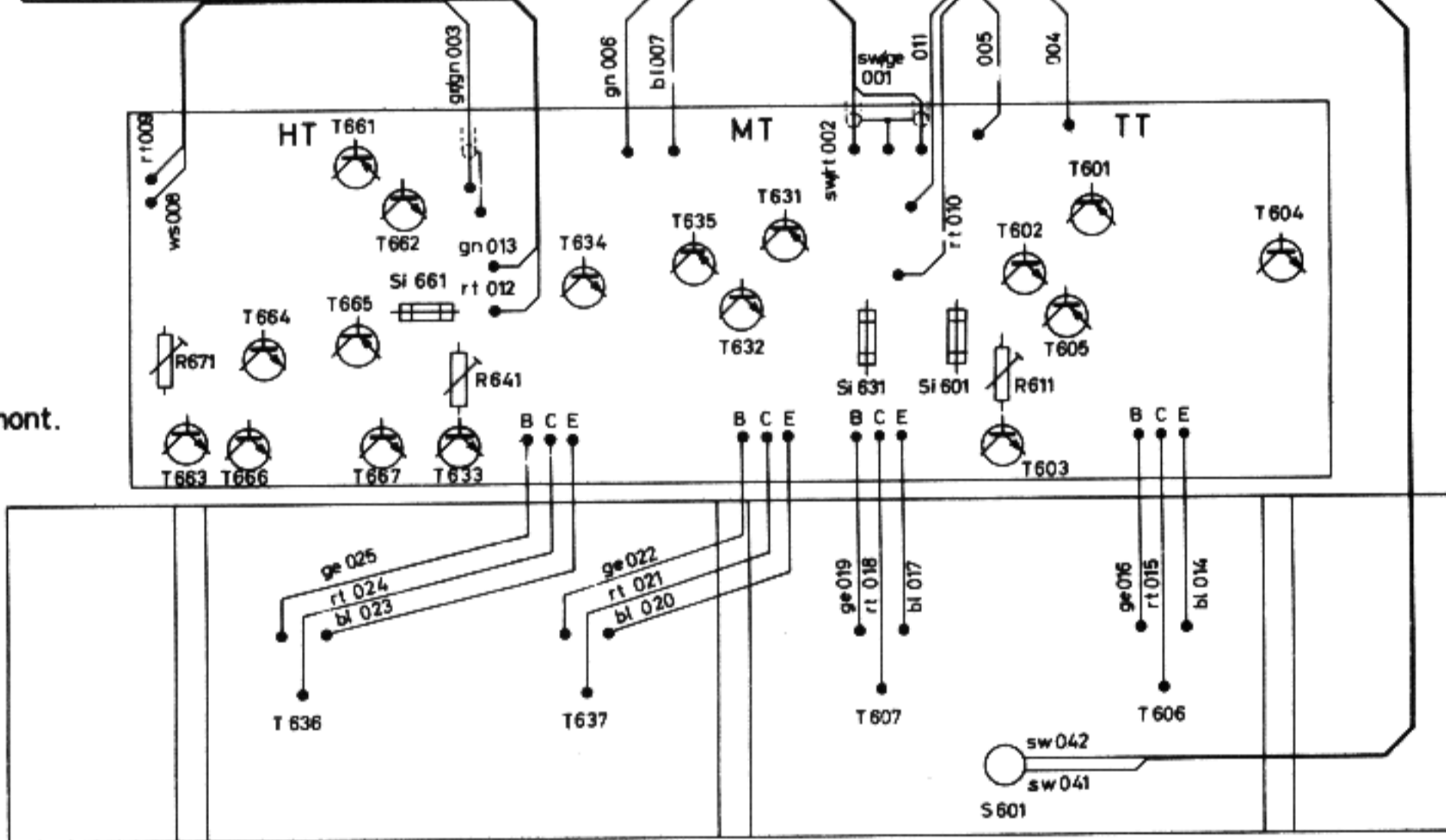
Netzteil-Leiterplatte mont. 2 444 935



2 306 154



Endstufe mont. 2 444 921

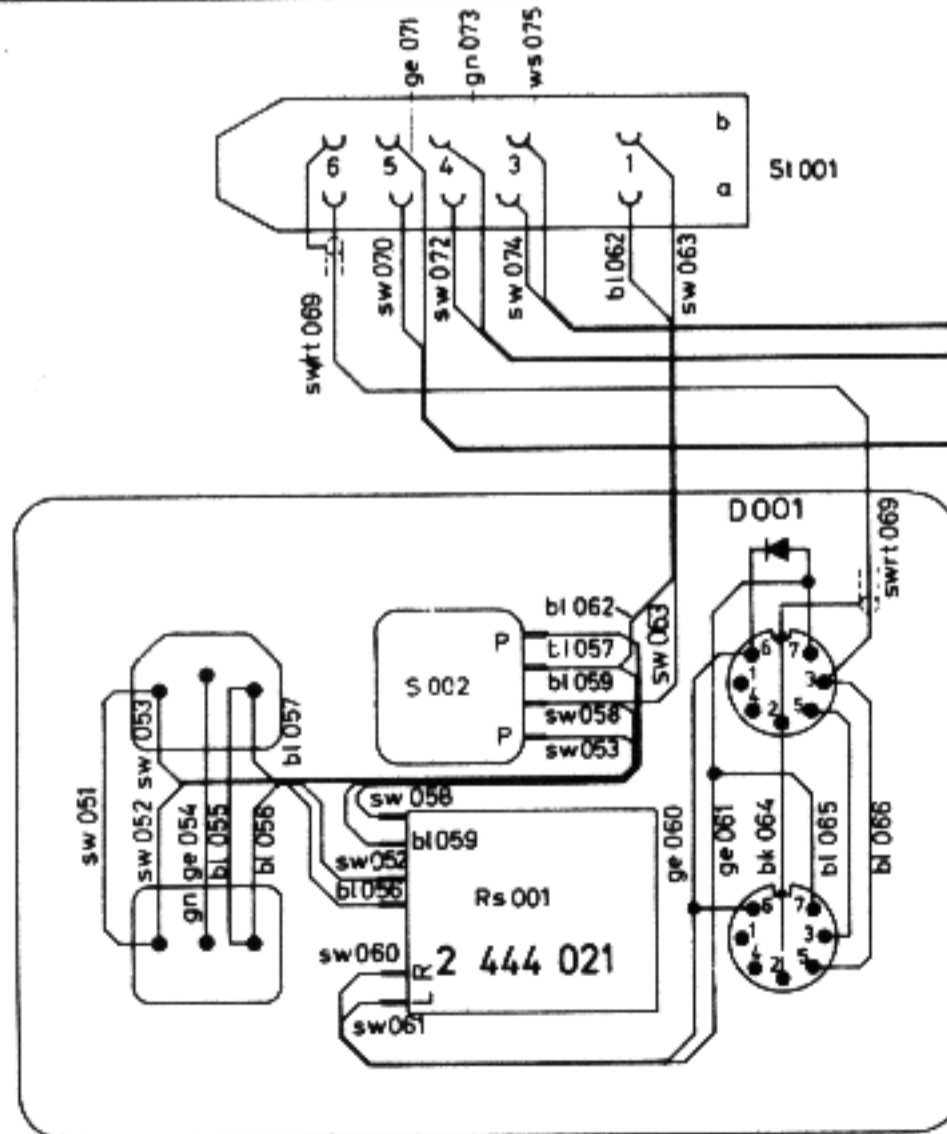


Hochtonlautsprecher 2 422 731

Mitteltonlautsprecher 2 415 921

Tieftonlautsprecher 2 444 711

Anschlußbrett vollst. 2 444 809

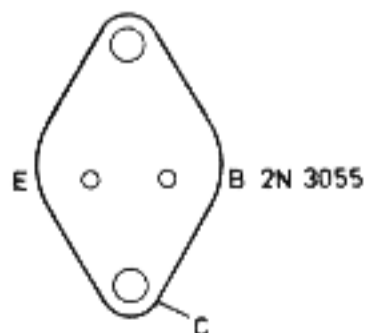
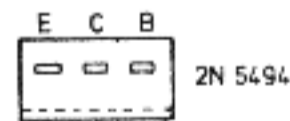
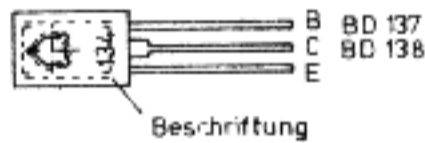
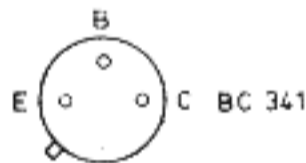
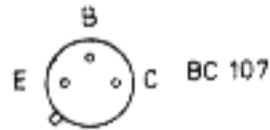
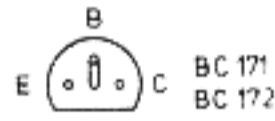
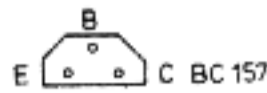


Ab Geräte Nr. 11501

Anschlußcode 244057

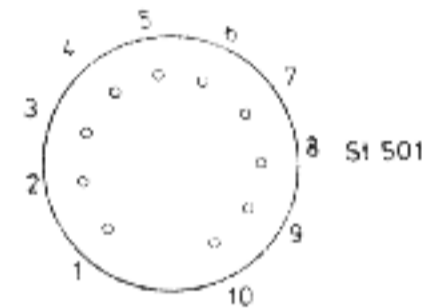
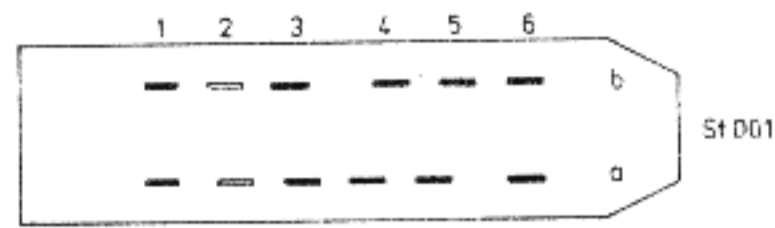
Transistoren

(auf die Anschlüsse gesehen)

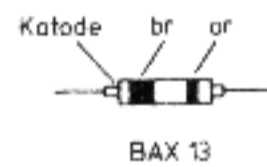


Fassungen

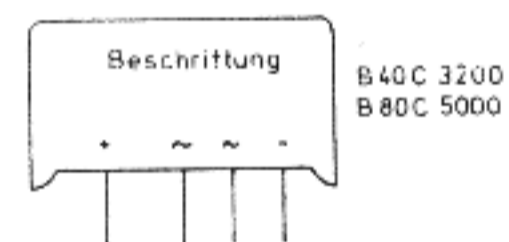
(auf die Anschlüsse gesehen)



Dioden



Gleichrichter



Widerstände

