

Spannungen bei Aufnahme im Record pos. alle Voltages measured in Playback pos.

Aufnahme im Record pos. Wiedergabe in Playback pos.

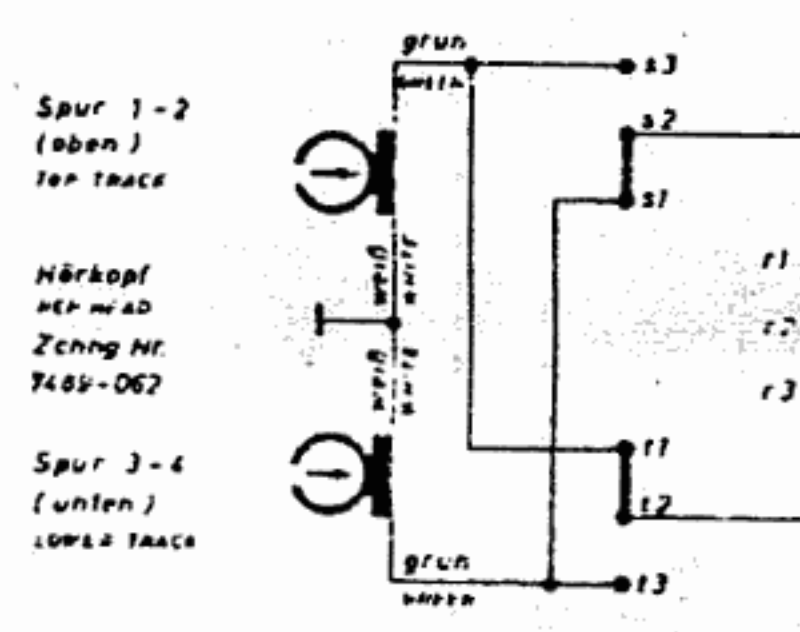
ohne Signal mit GRUNDIG RYM Typ 6062 (R = 30 MΩ) gegen Chassis gemessen. WITHOUT SIGNAL WITH GRUNDIG RYM TYPE 6062 110Ω TO CHASSIS (INPUT RESISTANCE = 30 MΩ).

Buchsen mit Letzter gesehen. SOCKET VIEW OF SOCKETS.

Druck Lüftmagnet. PRESSURE LIFTING MAGNET.

Hand mit Kennzeichnung des Außenbelages. CAPACITOR WITH INDICATION OF OUTER COATING.

Motor	TK 42 a	TK 42 b
C 21	2μF/300V-DB	8μF/125V-DB
1	rot yellow	rot yellow
2	blau blue	rot red
3	grün green	grün green

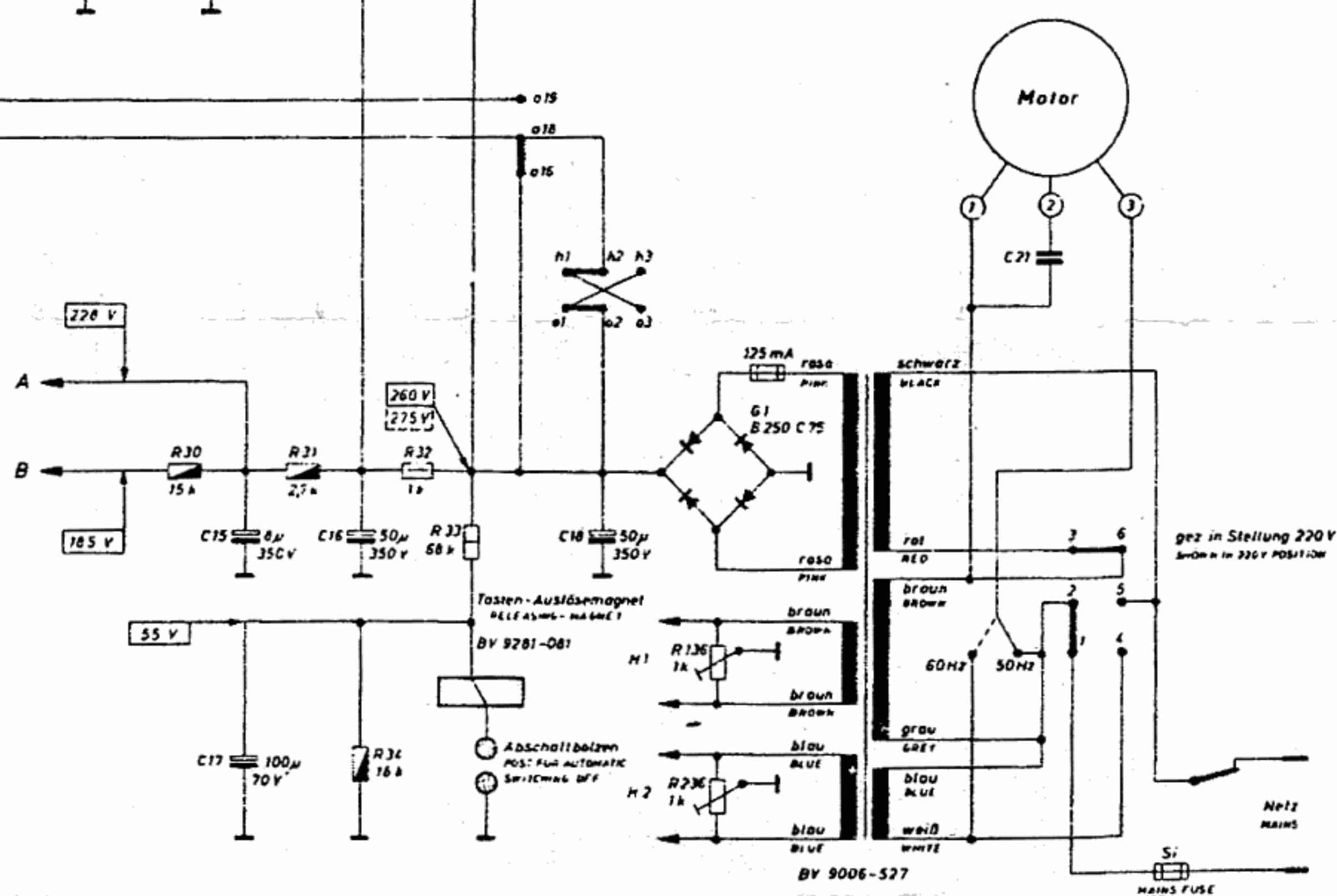


L Lautstärke/Pegelregler Mikro-Radio. VOLUME LEVEL CONTROL MICRO-RADIO.

P Pegelregler Platte. GAIN CONTROL.

K Klang/Mithregler. TONE MONITORING CONTROL.

Änderungen vorbehalten. ALTERATIONS RESERVED.



e, 1, 2 = Eingangsschalter Mikro-Radio, Sprechkopf in Stellung Radio. INPUT SWITCH MICRO-RADIO SPEECH IN POSITION RADIO.

f, 1 = Lautsprecher-Schalter. SPEAKER SWITCH.

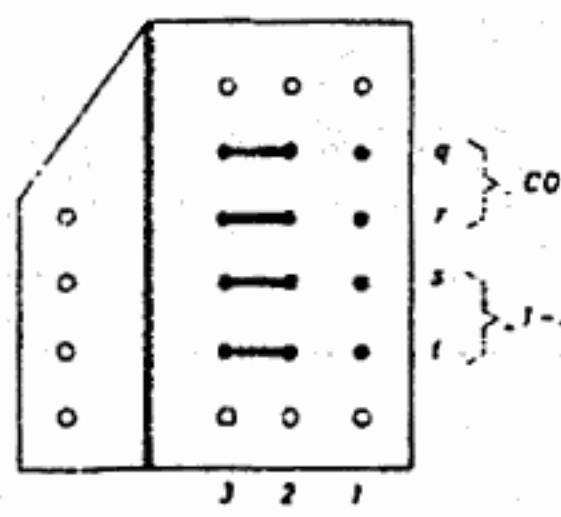
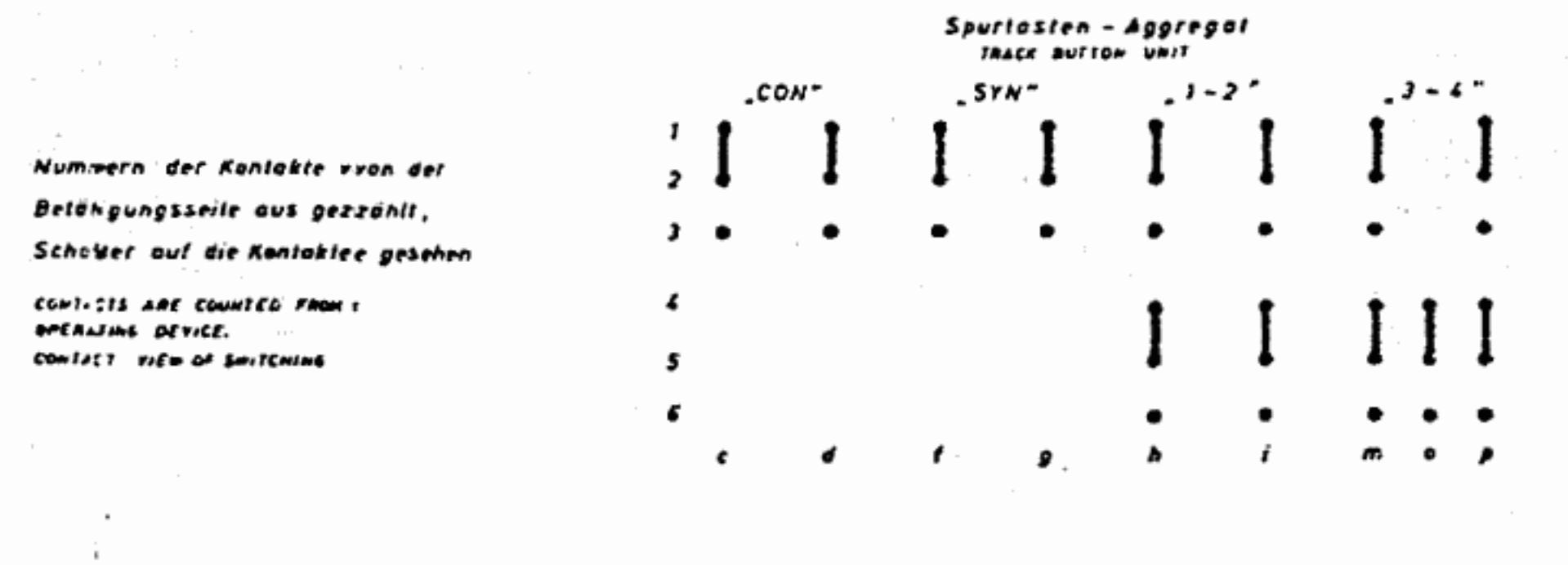
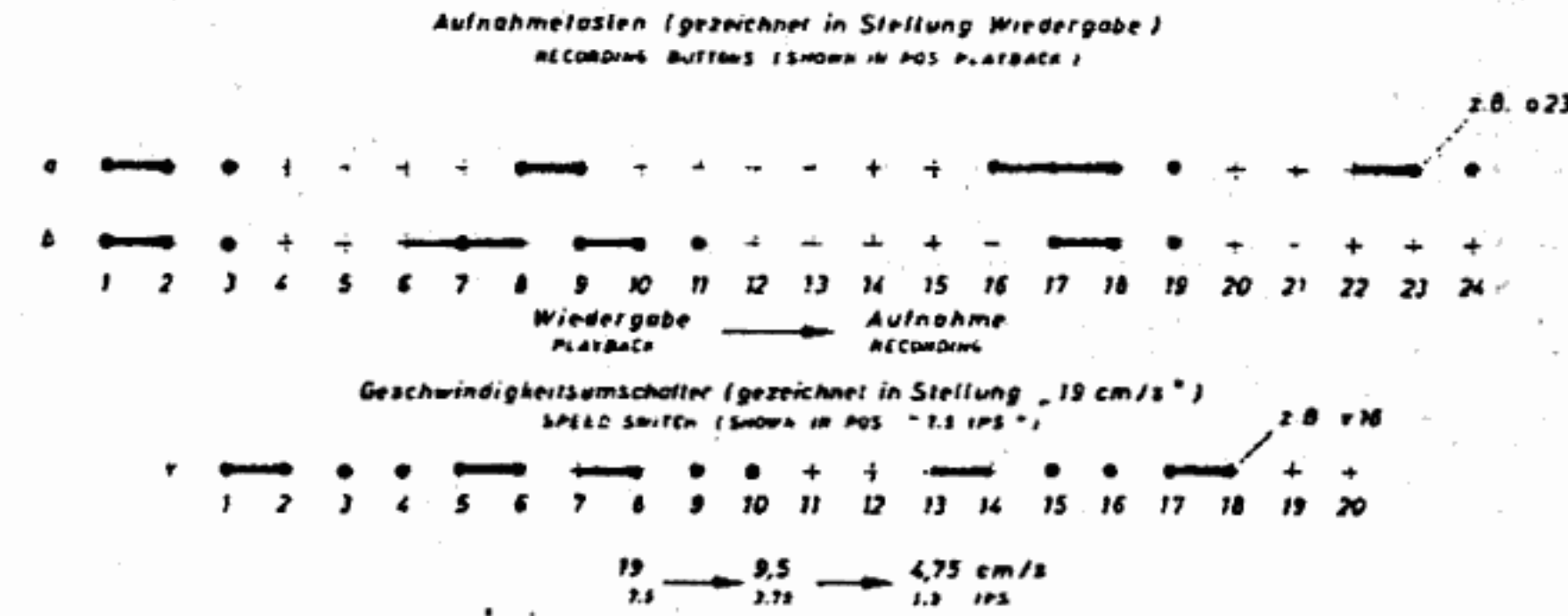
Spannungswähler. VOLTAGE SELECTOR.

Netz - Sicherung. TRAP. MAINS FUSE. SUPER RESISTING.

110, 130 V 220, 240 V
0,7 A 0,4 A

R	102	103	104, 106	105	107, 108	111	112	121, 113	114, 115	116	117, 118	122, 123, 124	125, 126	127, 132, 134	128, 131, 33	135	17	21	22	23, 24	25	26, 27	28, 31	34	32	33	25	136	R	
C	104	203	204, 206	205	207	212, 213	214, 215	216	217, 218	219	222, 223, 224	225	226, 7	231, 232	233	13-14, 15, 16	235	18	19	20	21	22	23	24	25	26	27	28	29	C

Betriebsart / Operation position	Druckstufenaggregat / PRESSURE UNIT		Wahlregler / SELECTOR		Geschw. Umsch. / SPEED SWITCH	
	w1	w2	n1	n2	p1	p2
Mikro / Micro						
Wiedergabe / Playback						
Aufnahme / Recording						
Trick / Trick						
Schnelllauf / FAST WIND						
Netz aus / MAINS OFF						



GRUNDIG WERKE FÜRTH (BAY.)
TK 42
(39-5070-1000/S)